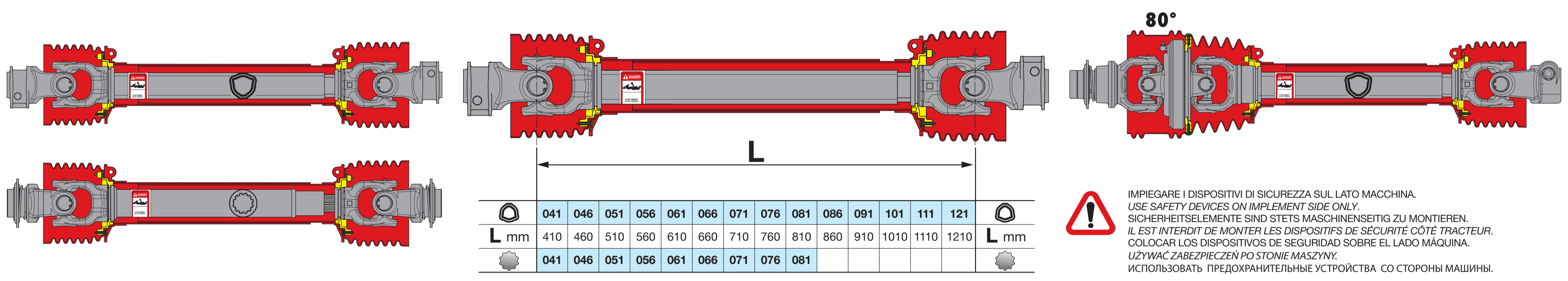
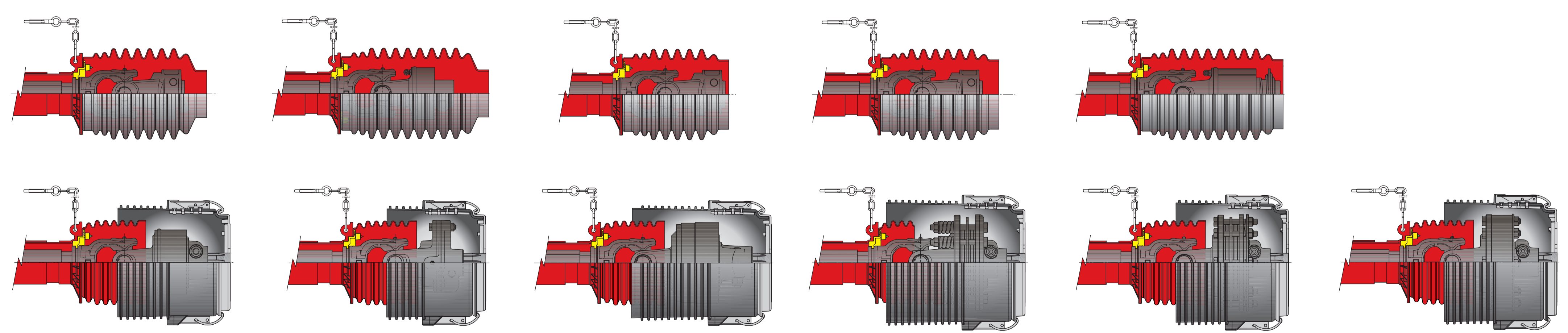


	DIMENSIONI SIZE WELLENGRÖSSE DIMENSIONS DIMENSIONES WIELKOŚĆ РАЗМЕР	FORCELLE ESTERNE OUTER YOKES MACHOINES EXTERIEURES HORQUILLAS EXTERIORES WIDŁAKI ZEWNĘTRZNE ВІДЛІКИ ЗВНУТРІШНЬОГО ТИПУ	50	FORCELLE INTERNE INNER YOKES MACHOINES INTERIEURES HORQUILLAS INTERIORES WIDŁAKI WEWNĘTRZNE ВІДЛІКИ ДІЯ ВНУТРІШНЬОГО ТИПУ	ELEMENTI TELESCOPICI TELESCOPIC MEMBERS PROFILROHRE ELEMENTS TELESCOPICIQUES COMPONENTES TELESCOPICOS ELEMENTY TELESKOPOWE ТЕЛЕКОПІВНІСЬКІ З'ЄМЕНТИ	PROTEZIONI ANTINFORTUNISTICHE SAFETY SHIELDS UNFALLSCHUTZVORRICHTUNGEN PROTECTEURS DE SECURITE PROTECCIONES DE SEGURIDAD OSŁONY BEZPIECZENSTWA ЗАЩИТА ОТ НЕБЕЗПЕЧНОГО СЛУЧАЯ	FV
RA	G1	5070B0355 1 3/8" Z6 75	4120B0012 22 54	204016852 204016851 78	12502 12503 26,5 32,5 4 2,6	255011002R02 255011001R02 40,4 34,4	5CG1...FXSS
RL	G2	5070C0355 1 3/8" Z6 78	4120C0012 23,8 61,3	204026852 204026851 82	12504 12505 29 36 4 3,2	255021002R02 255021001R02 47,4 40,4	5CG2...FXSS
LB	G3	5070E0355 1 3/8" Z6 85	4120E0012 27 74,6	204046852 204046851 90	12505 12508 36 43,5 3,2 3,4	255041002R02 255041001R02 53,4 46,4	5CG3...FXSS
SA	G4	5070E0355 1 3/8" Z6 85	4120E0012 27 74,6	204046852 204046851 90	12507 12508 36 43,5 4 3,4	24917 53,4 46,4 30 Z10	5CG4...FXSS
SA	G4	5730E0384 80° 1 3/8" Z6 103	4120E0051 22 86	2150E6887 2150E6885 99	24510 12516 38,6 43,5 4,3 3,1	2550E0005R02 101	5CG4...FXWS
LN	G5	5070G0355 1 3/8" Z6 91	4120G0012 30,2 79,4	204066851 204066860 98	12597 12510 45 51,5 3,8 3	24911 62,4 53,4 35 Z12	5CG5...FXSS
LN	G5	5730G0384 80° 1 3/8" Z6 119	4120G0051 27 100	2150G6882 2150G6891 109	24511 12520 45,6 51,5 4,1 3,7	2550G0024R02 128	5CG5...FXWS
LR	G7	5070H0355 1 3/8" Z6 95	4120H0012 30,2 91,5	204066852 204066851 105	12509 12512 45 54 4,2 4	24911 24911 68,4 59,4 35 Z12	5CG7...FXSS
LR	G7	5730H0384 80° 1 3/8" Z6 119	4120H0051 27 100	2150H6894 2150H6893 109	24516 12517 45,6 54 4,5 3,7	2550G0024R02 128	5CG7...FXWS
LR	G8	5070L0355 1 3/8" Z6 98	4120L0012 34,9 93,5	204176852 204173451 107	12511 12512 45 54 5,5 4	24921 68,4 59,4 40 Z14	5CG8...FXSS
LR	G8	5730L0387 80° 1 3/8" Z6 123	4120L0051 30,2 106	2150L6876 2150L6875 124	24518 12517 45,6 54 5,8 3,7	2550L0023R02 147	5CG8...FXWS
GE	G9	5070M0355 1 3/8" Z6 98	4120M0012 34,9 106,0	204086880 204086879 120	12512 12522 54 63 4,0 4	24929 89 86 2550G0001R02 2550G0002R02	5CG9...FXSS



80°

! IMPIEGARE I DISPOSITIVI DI SICUREZZA SUL LATO MACCHINA. USE SAFETY DEVICES ON IMPLEMENT SIDE ONLY. SICHERHEITSELEMENTE SIND STETS MASCHINENSEITIG ZU MONTIEREN. IL EST INTERDIT DE MONTER LES DISPOSITIFS DE SECURITE CÔTÉ TRACTEUR. COLOCAR LOS DISPOSITIVOS DE SEGURIDAD SOBRE EL LADO MÁQUINA. UŻYWAĆ ZABEZPIECZEŃ PO STRONIE MASZYN. ИСПОЛЬЗОВАТЬ ПРЕДОХРАНИТЕЛЬНЫЕ УСТРОЙСТВА СО СТОРОНЫ МАШИНЫ.



! LA DIRETTIVA MACCHINE 2006/42/CE PREVEDE CHE LE TRASMISSIONI DI POTENZA TRA LA MACCHINA AZIONATA, DESTINATE NEI PAESI CEE-EFTA, SIANO DOTATE DI MARCHIO CE. MACHINERY DIRECTIVE 2006/42/CE SPECIFIES THAT DRIVELINES BETWEEN SELF-POWERED VEHICLES (OR TRACTORS) AND IMPLEMENTS, MARKETING IN EU AND EFTA COUNTRIES, SHOULD BE CE MARKED. DIE MASCHINENRICHTLINIE 2006/42/CE SIEHT VOR, DASS DIE GELENKWELLE ZWISCHEN DER SELBSTFAHENDEN ANTRIEBSMASCHINE (ODER DEM TRAKTOR) UND DER ARBEITSMASCHINE GEZERTIFIZIERT SEIN MUSS, WENN DIESE FÜR DIE LÄNDER DER EU/EFTA BESTIMMT SIND. LA DIRECTIVE MACHINES 2006/42/CE PRÉVOIT QUE LES TRANSMISSIONS DE PUISSANCE ENTRE LA MACHINE AUTOMOTRICE (OU LE TRACTEUR) (O EL TRACTOR) Y LA MÁQUINA ACCIONADA, DESTINADAS A LOS PAISES CEE-AELC, DEBEN LLEVAR LA MARCA CE. LA DIRECTIVA DE MÁQUINAS 2006/42/CE ESTABLECE QUE LAS TRANSMISIONES DE POTENCIA ENTRE EL VEHÍCULO AUTOMOTOR (O EL TRACTOR) Y LA MÁQUINA ACCIONADA, DESTINADAS A LOS PAISES CEE-AELC, DEBEN LLEVAR LA MARCA CE. ДИРЕКТИВА ПО МАШИНАМ И МЕХАНИЗМАМ 2006/42/ЕС ПРЕДУСМАТРИВАЄ, ЧТО СИЛОВІВІ ПЕРЕДАЧІ МІЖ САМОХІДНОЮ МАШИНОЮ (АБО ТРАКТОРОМ) І ПРИЄДНАНОЮ (АБО ТРАКТОРОМ) І ПРИЄДНАНОЮ МАШИНОЮ НАПЕВДАНІ, ПРІЗНАЧЕНІ ДО КРАЇВ ЄВР-ЄАСТ, ЄФТА, ВИРОБЛЕНІ СЯ У ОЗНАКОВАНІ ЄС. DYREKTYWA MASZYN 2006/42/WE PRZEWIADUJE, ŻE ELEMENTY PRZENOSZENIA MOCY Z MASZYNY SAMOCHODNEJ (LUB CIĄGNIKA) DO MASZYNY NAPIĘDZANEJ, PRZEZNACZONE DO KRAJÓW EWG-EFTA, WYROBIONE SĄ W OZNAKOWANIE CE.

